



RAZER KIYO PRO ULTRA

ОСНОВНОЕ РУКОВОДСТВО

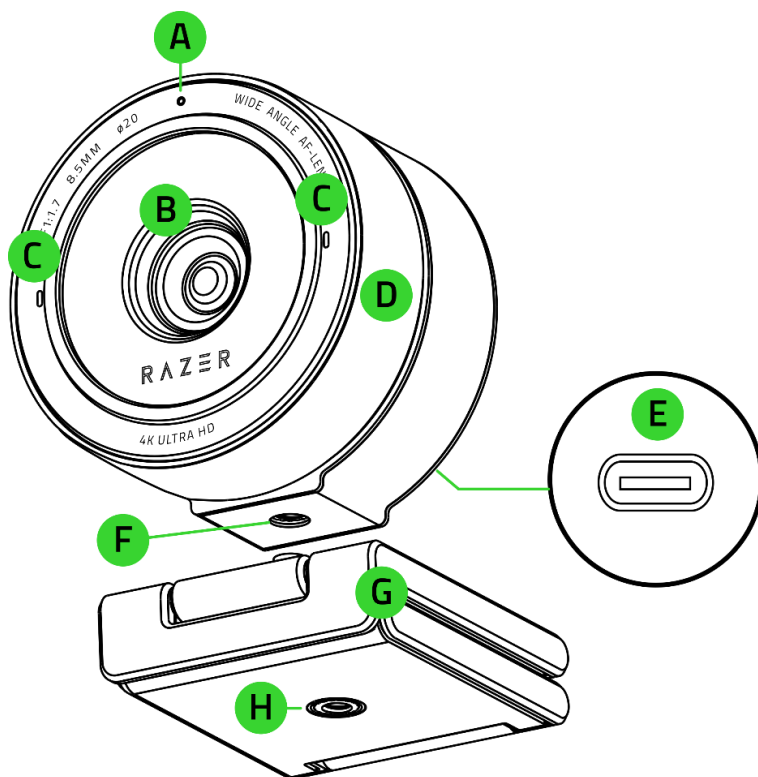
Более качественное изображение начинается с более крупной матрицы. Выберите лучшее с веб-камерой **Razer Kiyo Pro Ultra**, в которой установлена крупнейшая матрица среди всех веб-камер. Благодаря объективу со сверхбольшой апертурой, который обеспечивает великолепное качество изображения при слабом освещении, эта веб-камера предоставляет уровень детализации и четкости, сопоставимый с зеркальными фотоаппаратами и намного превосходит по этим параметрам все остальные веб-камеры 4K.

СОДЕРЖАНИЕ

1. СОДЕРЖИМОЕ КОМПЛЕКТА	3
2. ЧТО НЕОБХОДИМО	4
3. ПОРА ПОЗАБОТИТЬСЯ О ГАРАНТИИ	4
4. ТЕХНИЧЕСКИЕ ХАРАКТЕРИСТИКИ	5
5. ПОДГОТОВКА RAZER KIYO PRO ULTRA К РАБОТЕ	6
6. НАСТРОЙКА RAZER KIYO PRO ULTRA С ПОМОЩЬЮ RAZER SYNAPSE.....	8
7. БЕЗОПАСНОСТЬ И ТЕХНИЧЕСКОЕ ОБСЛУЖИВАНИЕ.....	20
8. ЮРИДИЧЕСКАЯ ЗАУМЬ.....	21

1. СОДЕРЖИМОЕ КОМПЛЕКТА

- Razer Kiyo Pro Ultra



A. Индикатор состояния

B. Объектив 8,3 Мп с автофокусировкой и встроенным затвором

C. Встроенные микрофоны

D. Регулятор затвора конфиденциальности

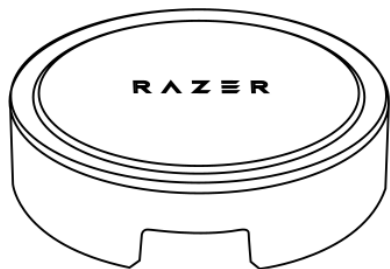
E. Порт USB Type-C

F. Резьбовое крепление камеры

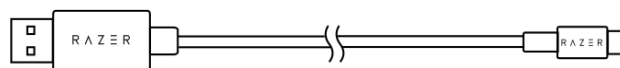
G. Съёмная подставка

H. Резьбовое крепление подставки

- Крышка объектива



- Кабель USB Type-A/Type-C



- Важная информация о продукте

2. ЧТО НЕОБХОДИМО

ТРЕБОВАНИЯ ПРОДУКТА

- Прямое подключение к компьютеру через порт USB Type-A

ТРЕБОВАНИЯ RAZER SYNAPSE

- Windows® 10 64-разрядная (или более новая версия)
- Подключение к Интернету для установки ПО

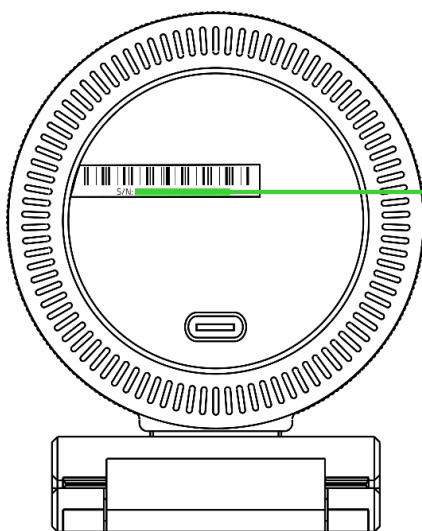
**Для достижения максимального качества трансляции и/или записи рекомендуется использовать операционную систему Windows® 10 и подключать камеру напрямую к порту USB 3.0.*

3. ПОРА ПОЗАБОТИТЬСЯ О ГАРАНТИИ



Зарегистрируйте свой продукт и получите эксклюзивные преимущества

razerid.razer.com/warranty



*Серийный номер
вашего продукта
можно найти здесь.*

4. ТЕХНИЧЕСКИЕ ХАРАКТЕРИСТИКИ

КАМЕРА

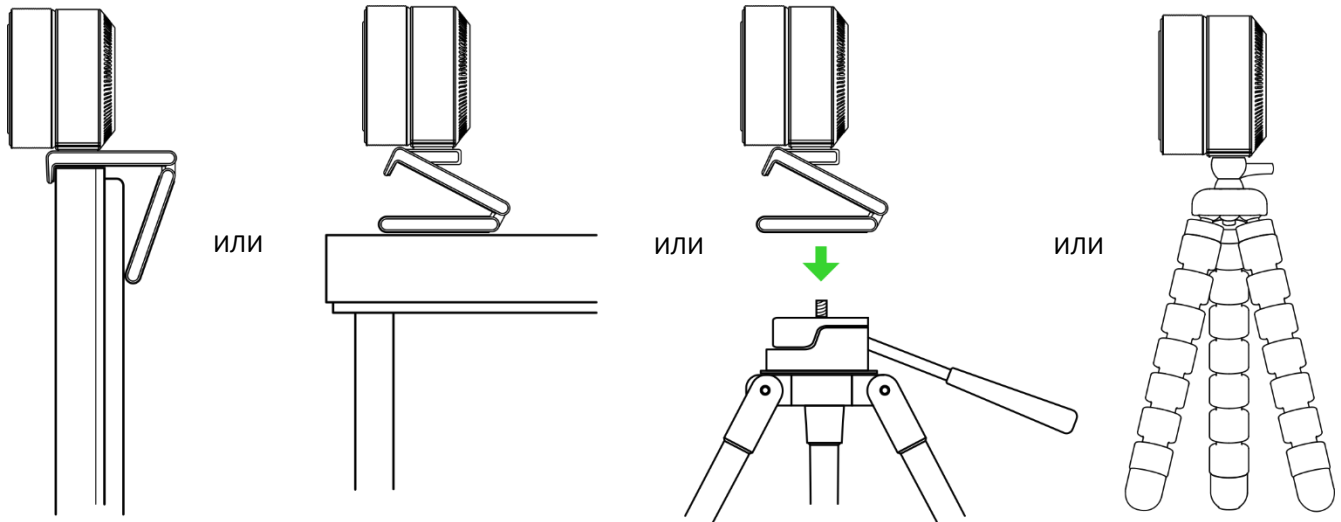
- Тип подключения: USB 3.0
- Разрешение изображения: 8,3 мегапикселя
- Разрешение видео: 4K с частотой 30 кадров/с / 1440p с частотой 30 кадров/с / 1080p с частотой 60, 30 или 24 кадра/с / 720p с частотой 60 или 30 кадров/с / 480p с частотой 60 или 30 кадров/с / 360p с частотой 60 или 30 кадров/с
- Кодирование видео:
 - YUY2 и NV12 (без сжатия)
 - кодек MJPEG, H264 (со сжатием)
- Разрешение фотографий: 3840 x 2160
- Настройка параметров качества изображения: да
- Угол обзора по диагонали (DFOV): без LDC: 82°, с LDC: 72°
- Тип фокусировки: автоматически
- Диапазон фокусировки: 10 см ~ ∞ (оптимизирована под расстояние 50–200 см)
- Апертура: f/1.7
- Фокусное расстояние: 8,5 мм
- Матрица: IMX585 с технологией Sony STARVIS - 2
- Возможности крепления: Г-образное крепление, штатив
- Длина кабеля: 1,5 м, кабель в оплетке

МИКРОФОН

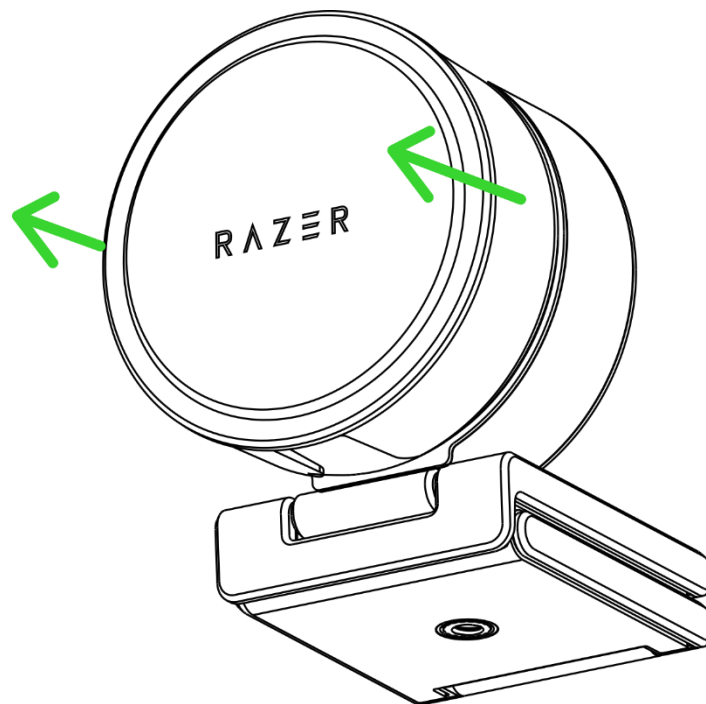
- Каналы: стерео
- Аудиокодек: 16 бит, 48 кГц
- Диаграмма направленности: ненаправленный
- Чувствительность: –26 дБFS

5. ПОДГОТОВКА RAZER KIYO PRO ULTRA К РАБОТЕ

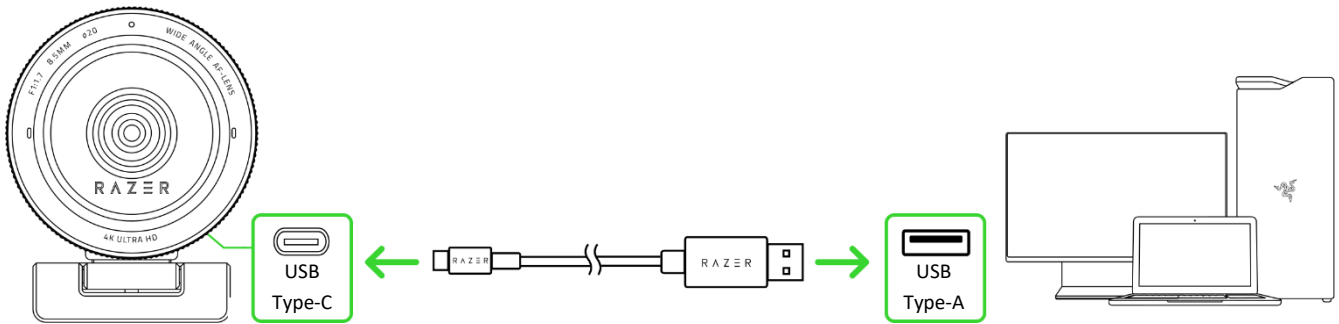
1. В зависимости от предпочитаемого способа установки камеру можно поместить на монитор или на стол, закрепить на штативе (не входит в комплект) с помощью резьбового крепления или снять подставку и закрепить камеру напрямую на штативе.



2. Снимите крышку объектива с камеры.

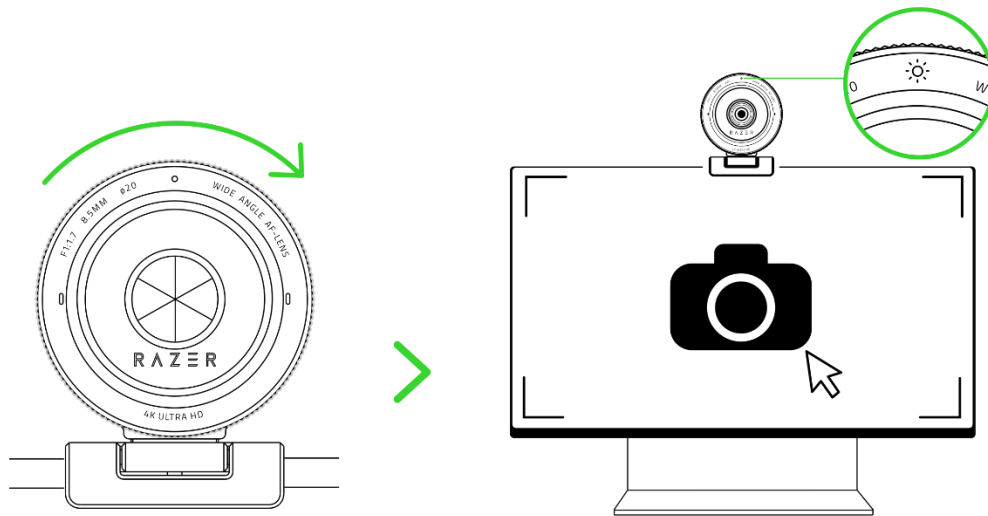


3. Подключите камеру к любому USB-порту компьютера с помощью кабеля USB Type-A/Type-C.



i Используйте только входящий в комплект поставки кабель USB Type-A/Type-C. Подключите камеру напрямую к порту USB 3.0 вашего компьютера, чтобы обеспечить оптимальное качество трансляции и записи. Подключение камеры к порту USB 2.0, USB-концентратору, коммутатору или удлинителю может отрицательно повлиять на ее рабочие характеристики.

4. Поверните регулятор затвора конфиденциальности по часовой стрелке, чтобы открыть объектив камеры, а затем запустите любое приложение, где используется камера. Индикатор состояния камеры начнет светиться, указывая на то, что она активна.



5. Чтобы настроить параметры камеры, такие как ISO, выдержка, продвинутая технология отслеживания лица, угол обзора и другие, используйте приложение Razer Synapse*.

* Установите приложение Razer Synapse после появления запроса или скачайте программу-установщик по адресу razer.com/synapse.

6. НАСТРОЙКА RAZER KIYO PRO ULTRA С ПОМОЩЬЮ RAZER SYNAPSE

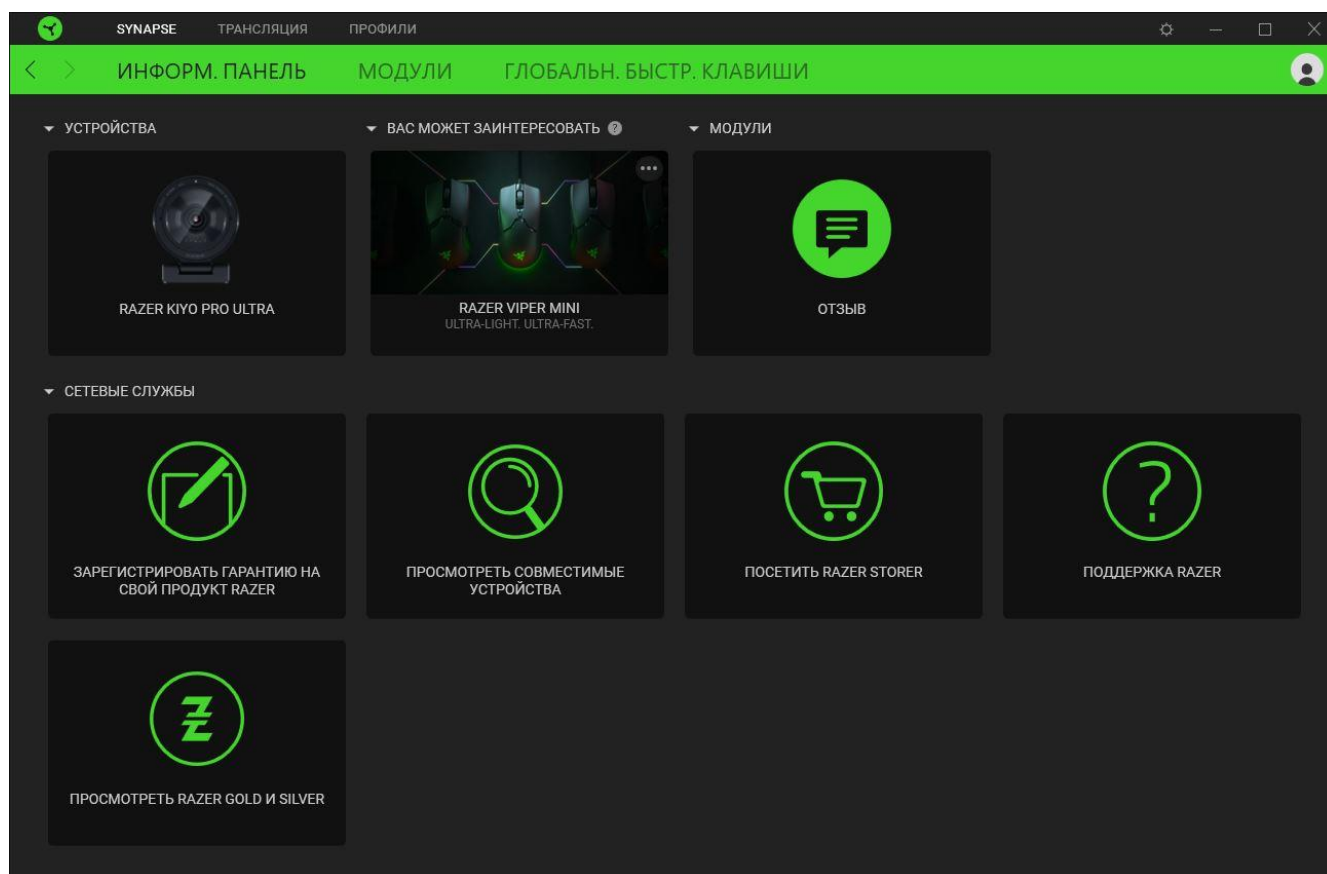
i Для установки приложения, скачивания обновлений и работы облачных функций требуется подключение к Интернету. Дополнительно рекомендуется зарегистрировать учетную запись Razer ID. Все перечисленные функции могут отличаться в зависимости от текущей версии ПО, подключенных устройств и поддерживаемых приложений и ПО.

ВКЛАДКА SYNAPSE

Вкладка Synapse открывается по умолчанию при первом запуске приложения Razer Synapse. Эта вкладка позволяет переместиться на вложенную вкладку «Информ. панель».

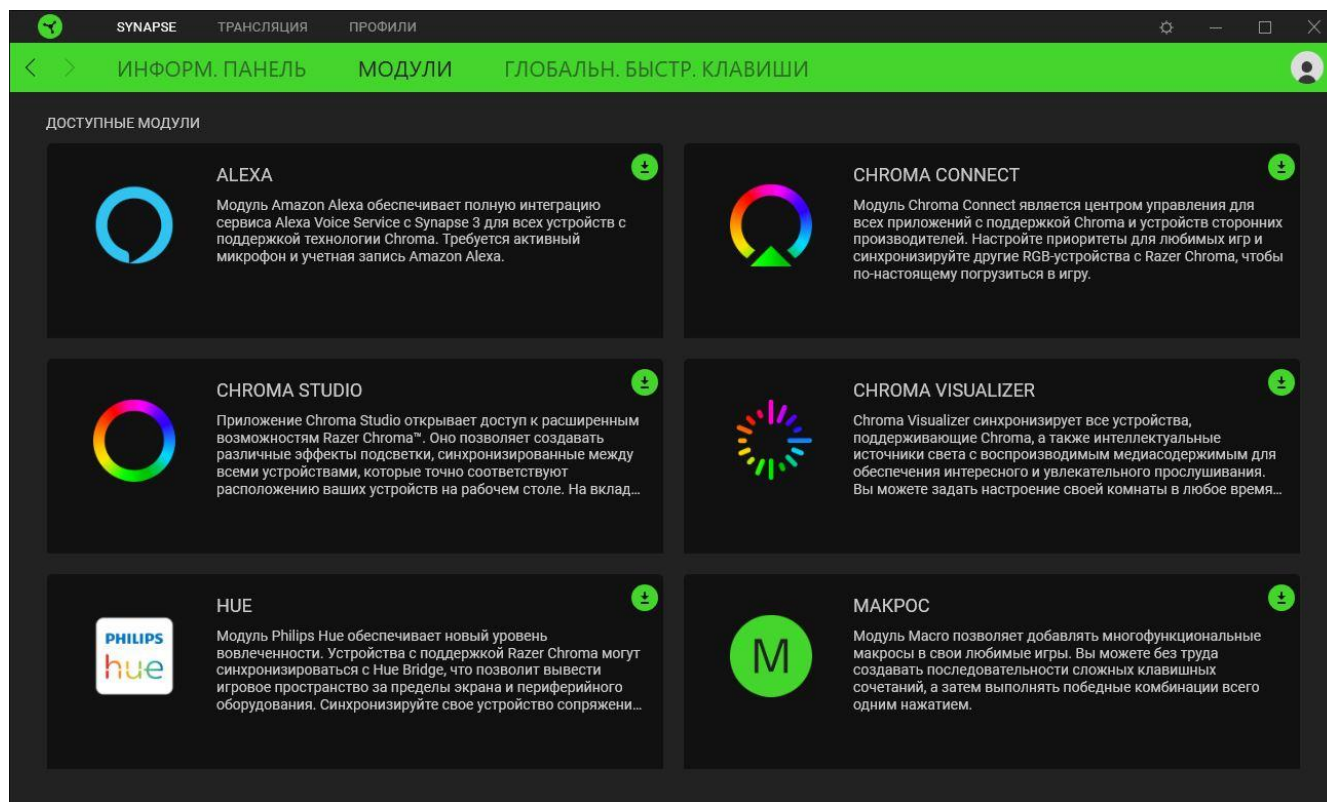
Информ. панель

На вложенной вкладке «Информ. панель» представлена общая информация о приложении Razer Synapse. На ней можно получить доступ ко всем устройствам, модулям и онлайн-службам Razer.



Модули

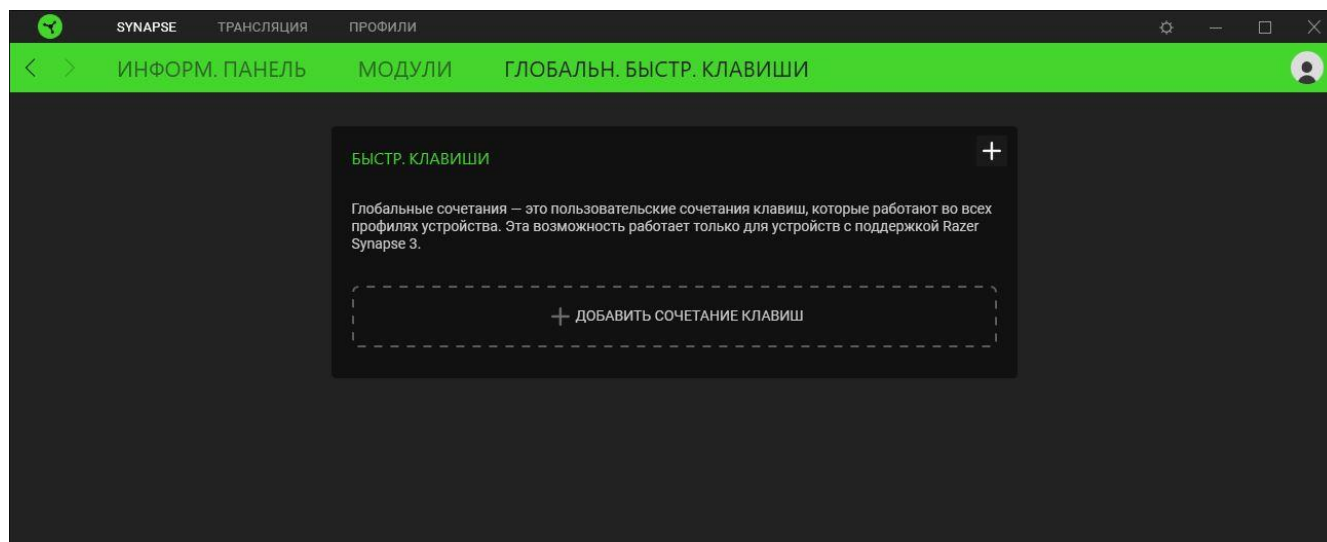
На вложенной вкладке «Модули» отображаются все установленные и доступные для установки модули.



Глобальные сочетания клавиш

На этой вкладке можно привязывать действия или функции Razer Synapse к пользовательским сочетаниям клавиш для любых устройств с поддержкой Razer Synapse, при этом сочетания будут доступны во всех профилях устройств. [Подробнее о профилях](#)

! Распознается только ввод с устройств с поддержкой Razer Synapse.

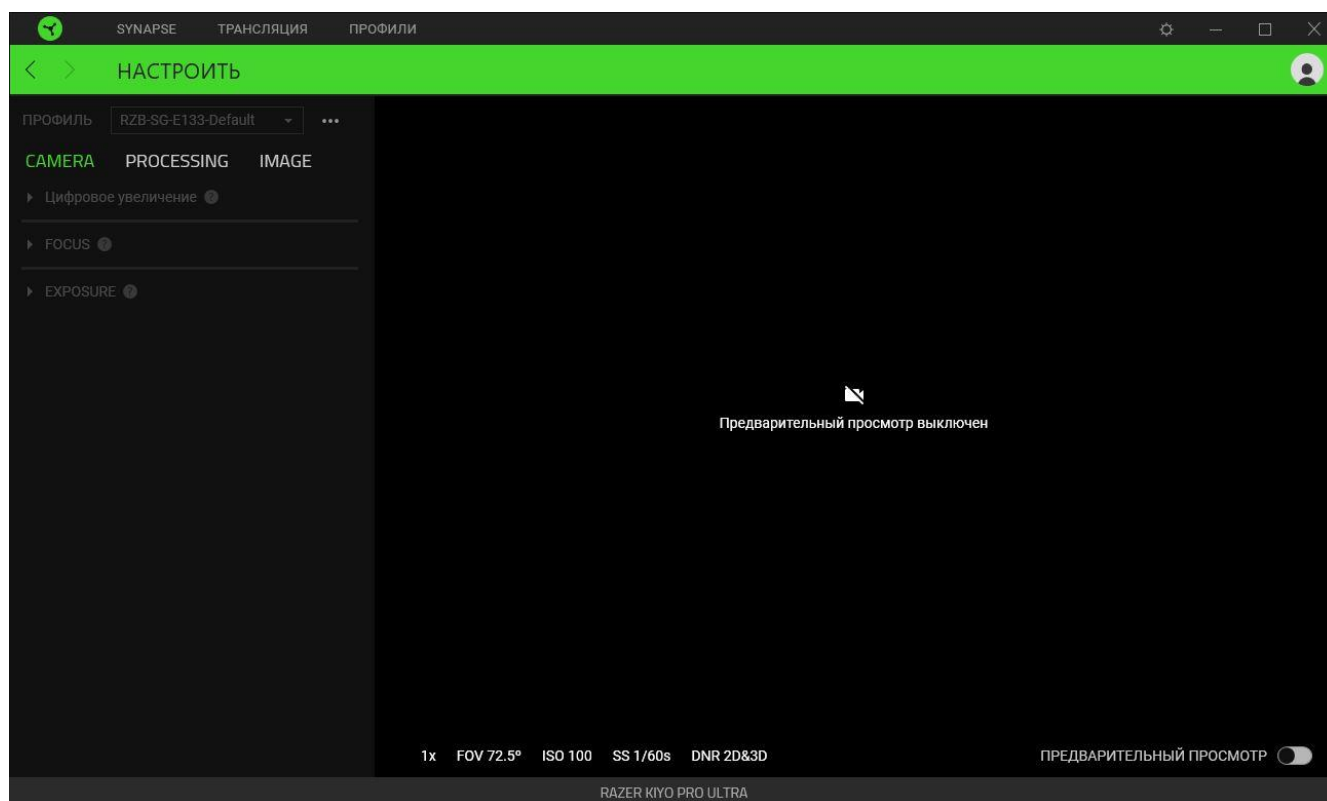


ВКЛАДКА «ТРАНСЛЯЦИЯ»

Вкладка «Трансляция» является основной вкладкой устройства Razer Kiyo Pro Ultra. На ней можно видеть видеосигнал с камеры и настроить параметры записи. Изменения, внесенные на этой вкладке, автоматически сохраняются в вашей системе и облачном хранилище.

Настроить

Вложенная вкладка «Настроить» является основной вкладкой вашей камеры. На этой вкладке можно в реальном времени просмотреть поступающее с камеры изображение и настроить такие параметры записи, как приближение, режимы фокусировки, способ обработки изображения и параметры цвета.



Профиль

Профиль — это хранилище для всех настроек вашего устройства Razer. По умолчанию имя профиля задается на основе имени вашей системы. Нажмите соответствующую кнопку профиля «Прочее» (●●●), чтобы добавить, импортировать, переименовать, дублировать, экспортировать, удалить профиль или сбросить настройки профиля.

Предварительный просмотр

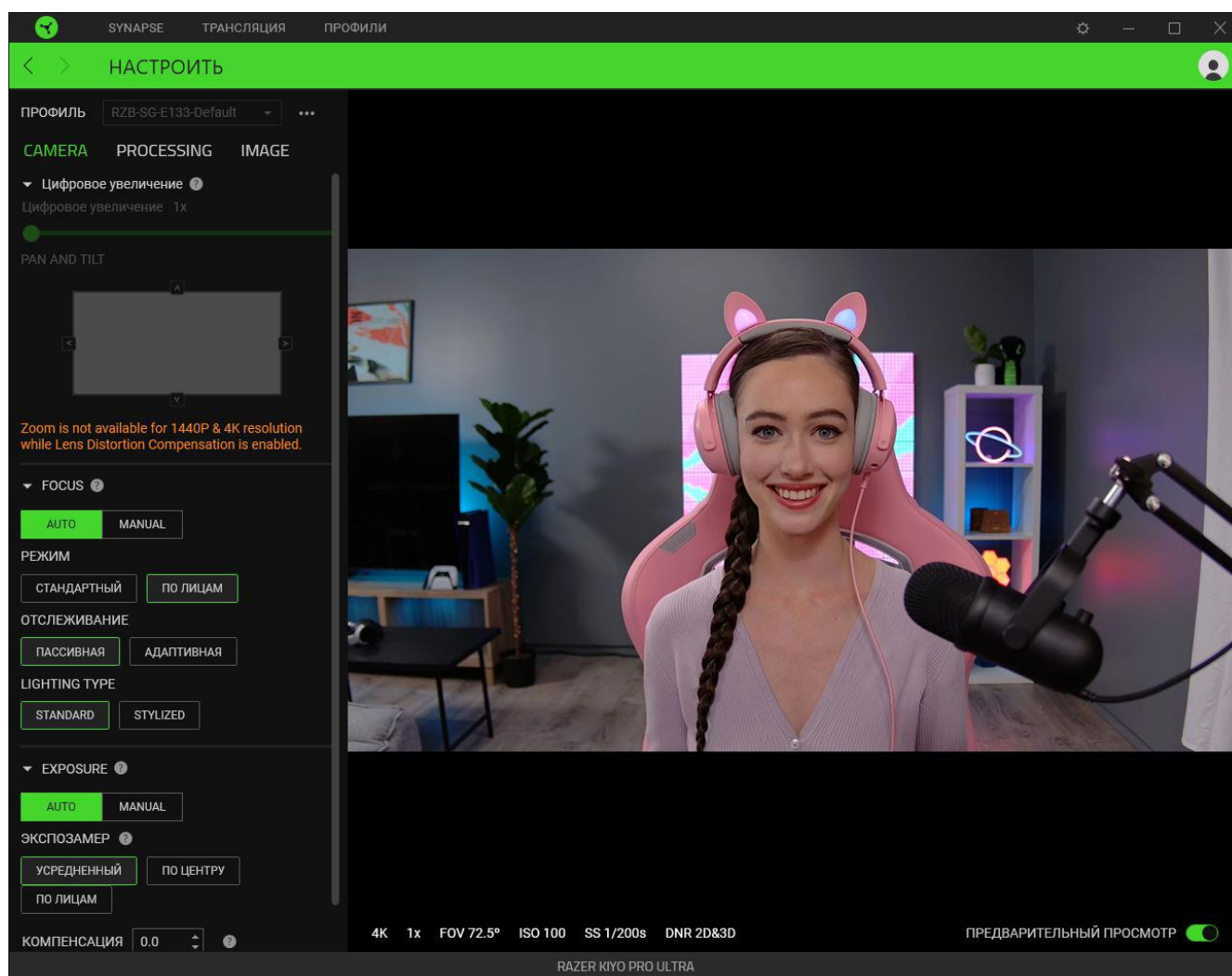
Если вы включили переключатель «Предварительный просмотр», в области «Предварительный просмотр» будет в реальном времени выводиться изображение с камеры. В нижней части

экрана будут также отображаться некоторые параметры камеры, такие как разрешение, приближение и угол обзора, ISO и выдержка.

i По умолчанию предварительный просмотр выключен, чтобы другие приложения могли пользоваться камерой. Чтобы начать настройку параметров камеры, включите переключатель «Предварительный просмотр».

Камера

Здесь можно установить и отрегулировать близость объекта съемки к камере, способ отслеживания объекта и экспозицию.



i Чтобы начать настройку параметров камеры, сначала нужно включить переключатель «Предварительный просмотр». Когда предварительный просмотр включен в Razer Synapse, другие приложения не смогут использовать камеру.

Приближение

Здесь можно отрегулировать масштаб изображения с помощью ползунка приближения и настроить область изображения, которая будет приближена, с помощью параметров «Сдвиг» и «Наклон».

i Эта функция недоступна, когда включен параметр «Компенсация искажения объектива» в разрешении 1440p или выше. Текущее значение приближения камеры отображается внизу области «Предварительный просмотр».

Сосредоточение

Изменение режима фокусировки камеры и скорости поиска точек фокусировки при заданном освещении в помещении.

- **Фокусировка.** Переключение между автоматической и ручной фокусировкой. Если параметр включен, камера будет автоматически фокусироваться на объектах съемки, используя параметры ниже. Чтобы сфокусировать камеру вручную, выключите этот параметр.
 - **Режим.** Тонкая настройка способа фокусировки камеры на объекте. Выберите значение «Стандартная» для обычной фокусировки или значение «По лицам», чтобы камера фокусировалась на лице объекта.
 - **Отслеживание.** Регулировка скорости поиска точек фокусировки камерой. Значение «Пассивное» рекомендуется для слабо освещенных сцен, на которых объект не движется. Значение «Адаптивное» лучше всего подходит для съемки движущегося объекта (с хорошей контрастностью), поскольку в этом режиме поиск точек фокусировки происходит быстрее.
- **Тип освещения.** Определяет текущее освещение объекта съемки. Используйте значение «Стандартное» для сцен с естественным освещением и значение «Стилизованное» для помещений с подсветкой.

Экспозиция

Здесь можно настроить, как камера определяет освещенность объекта. Можно включить автоматическое определение светлых и темных участков или вручную настроить чувствительность камеры к освещению. Когда параметр включен, можно настроить следующие параметры камеры.

- **Экспозамер.** Определение того, каким образом камера определяет освещенность объекта.
 - **Усредненный.** Камера будет оценивать освещение всей сцены для определения параметров освещенности объекта.

- **По центру.** Камера будет оценивать параметры экспозиции всей сцены, уделяя большее значение освещению в центре.
- **По лицам.** Экспозиция оценивается по обнаруженному лицу.
- **Компенсация.** Настройка рекомендуемых камерой значений экспозиции с помощью ползунка.

Если параметр выключен, вы сможете отрегулировать определение экспозиции вручную.

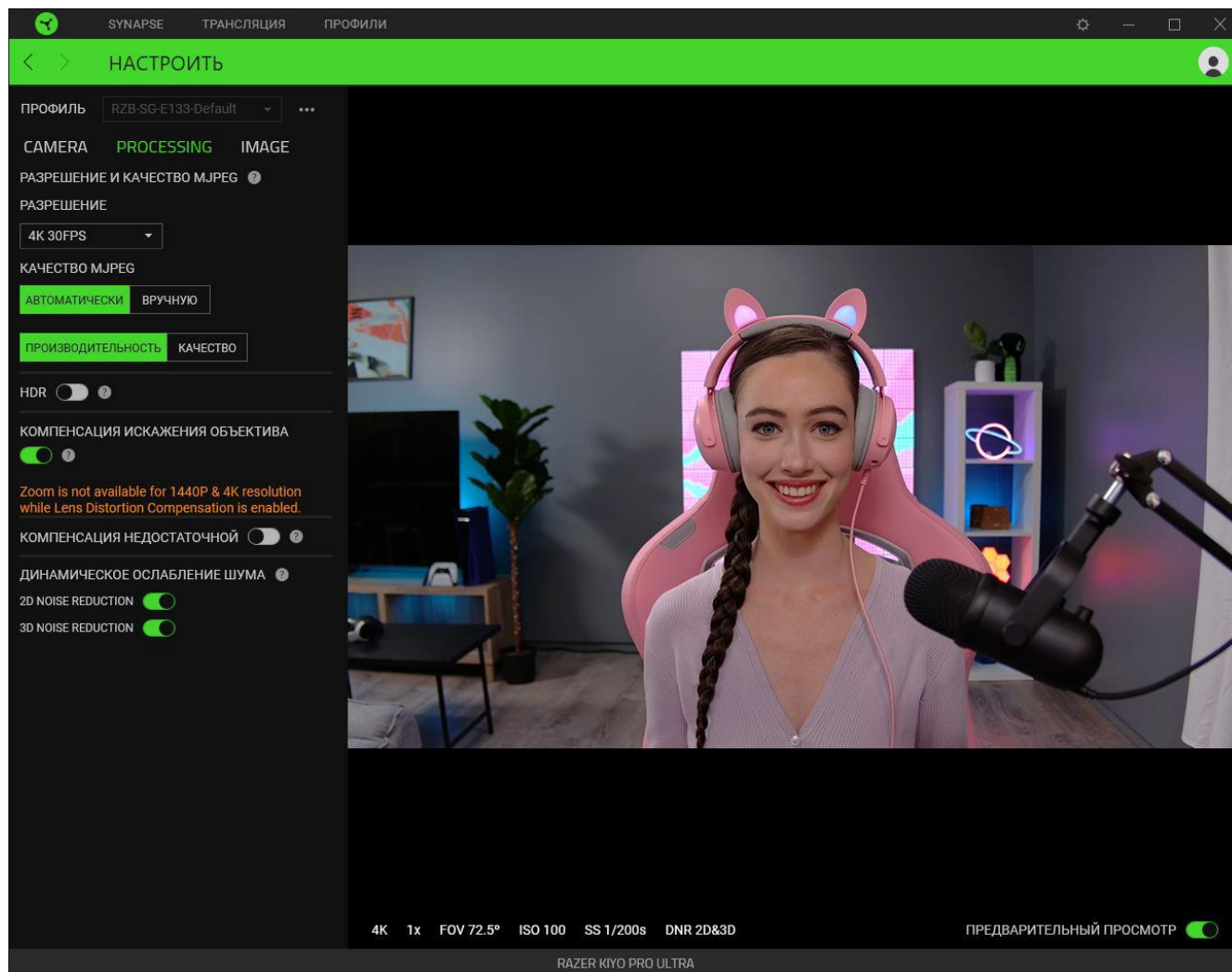
- **ISO.** Регулировка чувствительности матрицы камеры к свету. Для получения максимального качества изображения в хорошо освещенных сценах рекомендуется использовать низкое значение ISO. Высокое значение ISO позволит камере снимать объект при слабом освещении. Однако при этом изображение будет более зернистым.
- **Выдержка.** Определение того, как долго свет попадает на матрицу камеры. Чтобы снизить размытость на видео, рекомендуется использовать более низкое значение выдержки.



Текущие значения ISO и выдержки камеры отображаются внизу области «Предварительный просмотр».

Обработка изображения

Здесь можно управлять качеством съемки камеры и обработкой формата MJPEG, яркости,



Разрешение и качество MJPEG

Управление качеством изображения с камеры и качеством видеосъемки.

- **Разрешение.** Выбор значений в раскрывающемся меню позволяет настраивать четкость, качество и частоту кадров при съемке на камеру.


i Чем выше разрешение, тем более четкими становятся фотографии и видео, а также увеличивается размер файлов.

- **Качество MJPEG** Установка приоритета на качестве или производительности при записи видео в формате MJPEG.

По умолчанию установлено значение «Автоматически», при этом можно выбирать следующие значения приоритета при записи: «Качество» или «Производительность». Если выбрать значение «Вручную», можно будет настраивать параметры качества MJPEG с помощью ползунка.

HDR

Повышение насыщенности цветов и динамического диапазона в ярких и темных сценах, а также коррективка участков с избыточной или недостаточной экспозицией.

 При использовании этой функции частота кадров при съемке снижается.

Компенсация искажения объектива

Если параметр включен, камера будет автоматически исправлять любые искажения изображения.


Компенсация недостаточной освещенности

Если параметр включен, камера будет автоматически регулировать яркость при съемке в условиях слабого освещения.

Динамическое ослабление шума

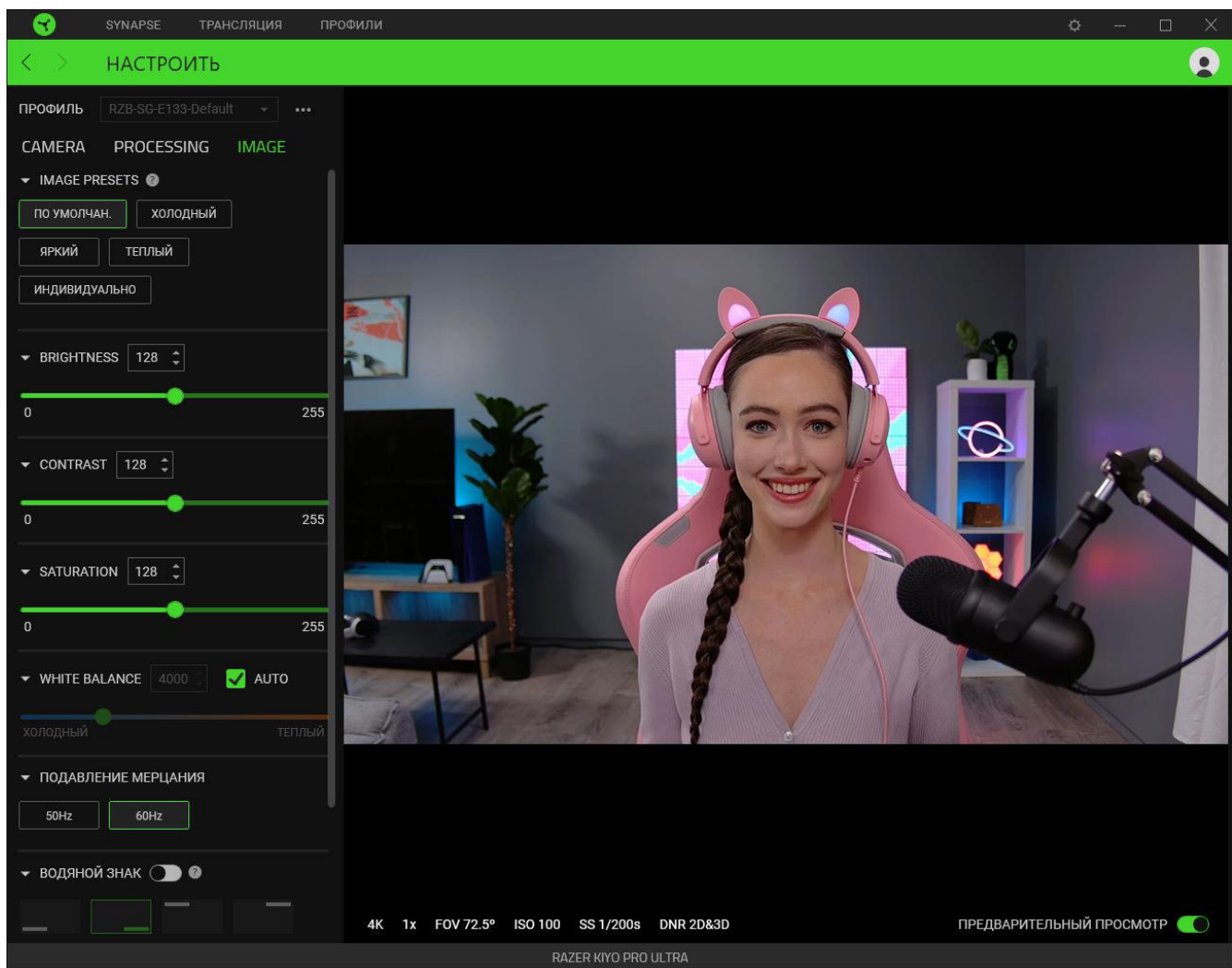
Включите этот параметр, чтобы ослабить шум и артефакты изображения и повысить общее качество съемки при слабом освещении. При съемке в условиях достаточного освещения эти функции следует выключить.

- **Ослабление шума в 2D.** Приоритет отдается общему ослаблению шума.
- **Ослабление шума в 3D.** Ослабление шума в сценах с размытием в движении.

 Текущее значение ослабления шума отображается внизу области «Предварительный просмотр».

Изображение

Здесь можно настраивать качество изображения камеры с помощью предустановок, а также при необходимости более точно настраивать параметры предустановок.



Предустановки изображения

Использование предварительно настроенного режима изображения.

Яркость

Настройка общей яркости изображения с камеры.

Контраст

Подчеркивание разделения тонов на изображении с камеры.

Насыщенность

Изменение интенсивности цветов изображения с камеры.

Баланс белого

Управление цветовой температурой источника света камеры. По умолчанию установлено значение «Автоматически», при этом камера самостоятельно определяет наиболее подходящую цветовую температуру изображения.

Подавление мерцания

Установка частоты обновления камеры в соответствии с частотой, используемой в электросетях вашей страны.

Водяной знак


Добавление водяного знака вашего устройства Razer на все записываемые фото- и видеоматериалы.

Зеркальное отражение видео


Зеркальное отражение изображения с камеры, чтобы изображение в области «Предварительный просмотр» выглядело как в зеркале.

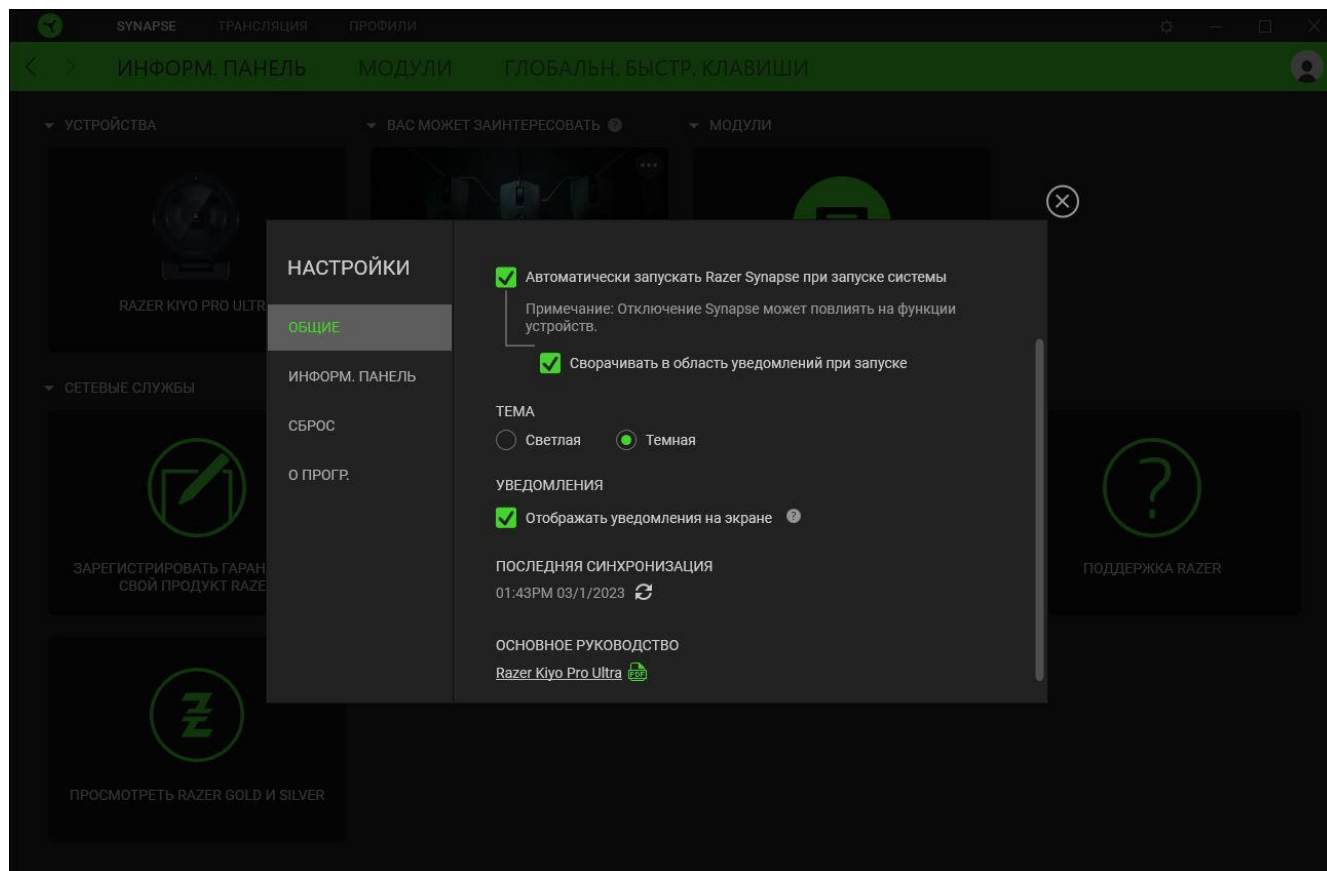
Параметры UVC Windows

Открытие окна свойств камеры в вашей операционной системе для настройки цветовой коррекции и элементов управления камерой.


 При внесении изменений в разделе «Дополнительные параметры» или с помощью других приложений камеры Razer Synapse предложит выбрать, какую из настроек следует сохранить. Чтобы сохранить изменения, сделанные в разделе «Дополнительные параметры» или с помощью других приложений камеры, выберите значение «Камера» при появлении уведомления.

ОКНО «НАСТРОЙКИ»

Окно «Настройки» доступно путем нажатия кнопки () в Razer Synapse. В нем можно настроить действия приложения после запуска и язык Razer Synapse, просмотреть основное руководство для каждого подключенного устройства Razer, а также выполнить сброс любого подключенного устройства Razer к заводским настройкам.



Вкладка «Общие»

На вкладке «Общие» можно изменить язык интерфейса ПО, действия при запуске, тему и экранные уведомления. Кроме того, можно вручную синхронизировать профили с облаком () или просмотреть основное руководство по всем подсоединенным устройствам Razer и установленным модулям.

Вкладка «Информ. панель»

На вкладке «Информ. панель» можно настроить, какие рекомендации об устройствах Razer (на основе вашей системы и запускаемых вами игр) будут появляться на информ. панели.

Вкладка «Сброс»

Вкладка «Сброс» сбрасывает параметры всех подсоединенных устройств Razer со встроенной памятью к заводским настройкам и/или сбрасывает настройки справки по Razer Synapse для повторного ознакомления с новыми возможностями Razer Synapse при следующем запуске.



При восстановлении заводских настроек устройства Razer все профили, хранящиеся во встроенной памяти выбранного устройства, будут удалены.

Вкладка «О приложении»

На вкладке «О приложении» отображается сводная информация о ПО, заявление об авторских правах, а также содержатся актуальные ссылки на условия использования. Эту вкладку можно также использовать для проверки наличия обновлений программного обеспечения или для быстрого доступа к сообществам Razer.

7. БЕЗОПАСНОСТЬ И ТЕХНИЧЕСКОЕ ОБСЛУЖИВАНИЕ

ПРАВИЛА ТЕХНИКИ БЕЗОПАСНОСТИ

Для обеспечения максимальной безопасности при использовании Razer Kiyo Pro Ultra рекомендуется следовать приведенным ниже правилам.

- Если при работе с устройством возникли неполадки, которые не удалось устранить с помощью рекомендуемых действий, отключите устройство и позвоните на горячую линию Razer или посетите веб-сайт support.razer.com для получения технической поддержки.
- Не разбирайте устройство и не используйте его при нестандартной токовой нагрузке. Это приведет к прекращению действия гарантии.
- Не используйте и не устанавливайте устройство около воды, источника влаги или влажных поверхностей.
- Не подвергайте камеру и/или объектив воздействию прямого солнечного света.
- Не используйте и не устанавливайте устройство рядом с источником тепла, открытым пламенем и прочими горячими поверхностями, такими как радиаторы, кухонные плиты, камины и свечи.
- Всегда устанавливайте камеру на устойчивой поверхности и/или надежно закрепляйте ее на аксессуарах или поверхностях с помощью резьбовых креплений на камере или с помощью съемной подставки.
- Держите устройство вдали от жидкости, сырости или мест с повышенной влажностью. Пользуйтесь устройством только в разрешенном диапазоне температур: от 0 °C до 40 °C. Если температура выйдет за пределы этого диапазона, выключите устройство и (или) выньте вилку из розетки и дождитесь, когда температура установится на допустимом уровне.

ОБСЛУЖИВАНИЕ И ИСПОЛЬЗОВАНИЕ

Для поддержания Razer Kiyo Pro Ultra в рабочем состоянии требуется минимальное техническое обслуживание. Во избежание загрязнения устройства рекомендуется раз в месяц отключать его от компьютера и протирать мягкой тканью или очищать ватной палочкой. Не применяйте мыло, агрессивные моющие средства или абразивы.

8. ЮРИДИЧЕСКАЯ ЗАУМЬ

ИНФОРМАЦИЯ О ЗАЩИТЕ АВТОРСКИХ ПРАВ И ИНТЕЛЛЕКТУАЛЬНОЙ СОБСТВЕННОСТИ

© Razer Inc., 2023. Все права защищены. Razer, логотип с изображением трехглавой змеи, логотип Razer, девиз «For Gamers. By Gamers.» и логотип «Razer Chroma» являются товарными знаками или зарегистрированными товарными знаками корпорации Razer Inc. или ее дочерних компаний в США и других странах. Все прочие товарные знаки являются собственностью их владельцев.

STARVIS™ и STARVIS™ 2 являются товарными знаками или зарегистрированными товарными знаками Sony Group Corporation или ее дочерних компаний.

Windows и логотип Windows являются товарными знаками группы компаний Microsoft.

Razer Inc. («Razer») является обладателем авторских прав, товарных знаков, торговых тайн, патентов, приложений к патентам или других прав интеллектуальной собственности (зарегистрированных и незарегистрированных), касающихся данного изделия. Предоставление данного руководства не является передачей лицензии на какие-либо из указанных авторских прав, товарных знаков, патентов или других прав интеллектуальной собственности. Камера Razer Kiyo Pro Ultra (далее «Продукт») может отличаться от изображений, приведенных на упаковке или где-либо еще. Компания Razer не несет ответственности за подобные отличия или за любые возможные ошибки. Приведенная в документе информация может быть изменена без предварительного уведомления.

ОГРАНИЧЕННАЯ ГАРАНТИЯ НА ПРОДУКТ

Самые новые действующие условия ограниченной гарантии на продукт приведены на сайте [razer.com/warranty](https://www.razer.com/warranty).

ОГРАНИЧЕНИЕ ОТВЕТСТВЕННОСТИ

Razer ни при каких обстоятельствах не несет ответственности за какую бы то ни было упущенную выгоду, утраченную информацию или данные, а также за фактические, побочные, случайные, штрафные или косвенные убытки, возникающие вследствие распределения, продажи, перепродажи, использования или невозможности использования Продукта. Ни при каких обстоятельствах компания Razer не несет ответственности за расходы, превышающие розничную стоимость Продукта.

ОБЩИЕ

Данные условия должны регулироваться и толковаться в соответствии с местным законодательством, действующим на территории, где был куплен Продукт. Если любое из условий данного Соглашения будет признано недействительным или неисполнимым, то такое условие (в той мере, в которой оно является недействительным или неисполнимым) не будет учитываться и будет считаться исключенным без ущерба для остальных условий. Компания Razer сохраняет за собой право внесения изменений в любые условия в любое время без предварительного уведомления.